

MST

MST®

www.mesanct.com

e-mail: sales@mesanct.com



MST-2000 系列 逆流式方型冷却塔

- 由于本公司技术不断改进，本书参数如有更改，恕不另行通知
- 正常使用情况下皆有一年的免费保修
- 版权使用，不得翻印

2019-7L/MST-2000-C/M



MST-2000系列 逆流式方型冷却塔



40多年来，明新集团一直致力于冷却塔的设计、制造和服务，同时为工业、制冷和暖通行业提供空调产品。高效、节能、环保是明新冷却塔一贯的设计理念和产品特点。今天，明新继续在冷却塔行业的发展中担当着重要角色，并荣幸地成为全球众多标志性项目的选择。



明新拥有多样化的通过CTI 认证的产品系列，并且已通过ISO-9001质量管理体系认证、ISO-14001环境管理体系认证、OHSAS18001:2007职业健康安全管理体系认证。明新将一如既往的投入产品的研发、技术创新和服务的持续改进，用严谨、务实、求新的态度来维护和发扬明新的品牌价值，继续为客户提供最具价值的产品和服务。发明专利证实了明新一直以来的努力创新和卓越成效，这些专利也是明新产品成为环保之友的有力保证。



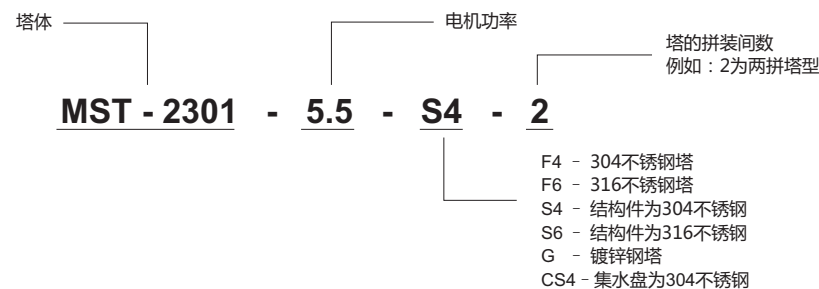
美国明新，于美洲大陆贸易战略中心-美国佛罗里达州迈阿密设立办事处。美国明新，作为明新集团的全球业务代表，坚守明新对品质的承诺，为不断扩展的市场需求提供世界级优质产品。

美国明新拥有存货量充足的本地仓库，经验丰富的技术团队能提供英语和西班牙语的双语技术支持，能更好地与客户沟通。美国明新为客户提供的产品皆满足并优于美洲地区的所有条例及标准。

概述

MST-2000全系列有16个不同塔体，一共83个型号，单台运行水流量从90m³/h到1110m³/h，可满足广泛的工况条件。

型号说明



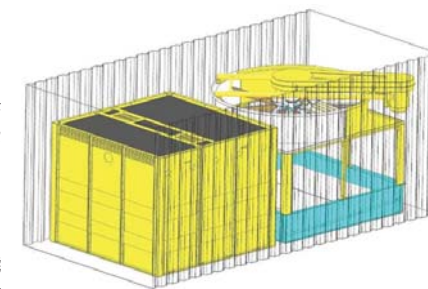
优势

模块化设计

在MST-2000系列中，部分型号可工厂预组装并采用模块化运输发货，减少现场安装时间，为客户节省了安装费用。

低能耗

节能、低能耗是明新产品的核心。明新产品采用换热性能极优的高效填料，并配备低风阻的进风百叶，使冷却塔在额定水流量中所使用的电机功率为行业最低。明新产品均符合USGBC绿色建筑LEED认证的ASHRAE-90.1-2013标准，充分体现明新冷却塔卓越品质和领先的世界先进水平。



Trust MESAN with
your evaporative cooling needs.

结构简图



壳体

MST-2000系列均有以下材质可选：

- HDF（高密度模压玻璃钢板），这是一种创新独特的制造工艺，与钢板结构一致，可以达到互相替换的要求；结构强度相比传统手糊玻璃钢更高，可以减少结构件，使整塔重量更轻；产品表面两侧非常光滑，减少细菌滋生和便于维护清洗。
- G235镀锌钢板，其镀锌质量是目前在市场上最优质。
- 304/316不锈钢板，具有极强耐腐蚀性。



配水系统

采用低扬程大口径喷头，使冷却塔布水效果得到了充分的改善，使配水更均匀，保证冷却塔达到最佳的冷却效果。

填料

采用高效PVC填料，保证了冷却塔的热力性能；填料波纹的设计，使淋水通风阻力减少到最低限度，节省冷却塔的运行电力，降低能耗。



进风百叶窗

采用优质耐腐蚀性的PVC材质，每个百叶窗易于拆卸，独特的设计避免阳光直射入集水盘，有效保持集水盘的低温，同时减少藻类生长和消除水溅的现象。

配件

电机

标准设计采用全封闭式户外型冷却塔专用电机，防护等级IP55级，绝缘等级F级设计，在湿热环境下能长期连续运行，具有高效率、低噪声、寿命长、稳定性高等特点，且能适应不同电压使用。

高效风机

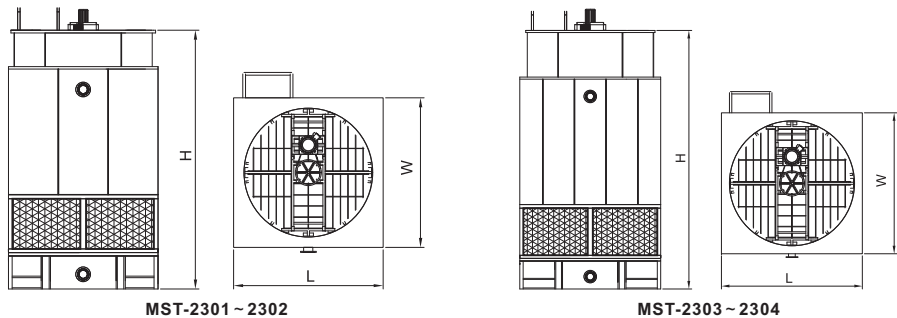
采用轴流式风机，低噪、高效。高强度、轻质铝合金叶片采用中空机翼型设计，可无级微调安装角度，以满足宽范围的风量及要求，切合不同现场需要。铝合金叶片经表面阳极氧化处理，防腐能力强。我们也可应客户需求提供FRP风机以及意大利可风可（Cofimco）、荷兰豪顿（Howden）等超低噪声风机。



其他优化配置

电机	高效电机	其他	ANSI标准的安全风扇网
	双速电机		含过滤/分离器的底盘清洗系统
变频电机	平衡管连接		
风机	FRP风机		FRP/不锈钢入风百叶
	超静音风机		可拆卸垃圾网
齿轮箱	180°齿轮箱		含达克罗涂层的热浸镀锌钢板
	90°齿轮箱		检修平台
填料	ASTM PVC 填料		震动开关
	PP高温填料		

技术参数表



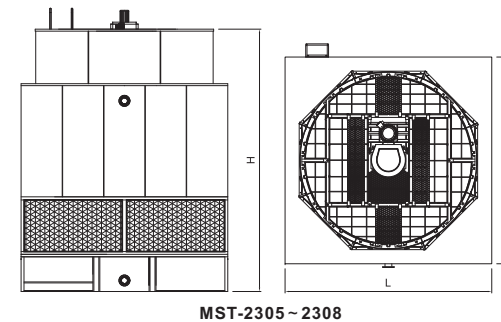
MST-2301 ~ 2302

MST-2303 ~ 2304

Model	Water Flow	Motor	L	W	H	干重 Dry	湿重 Wet	Remark	
MST	m ³ /h	kw	mm	mm	mm				
2301	2.2	90	2.2	2,268	2,268	3,835	1,470	2,740	CNT
	3	100	3				1,480	2,770	
	4	110	4				1,490	2,800	
	5.5	125	5.5				1,500	2,840	
	7.5	135	7.5				1,530	2,920	
2302	3	135	3	2,268	2,768	3,835	1,700	3,340	CNT
	4	150	4				1,710	3,380	
	5.5	165	5.5				1,720	3,430	
	7.5	185	7.5				1,760	3,490	
	11	205	11				1,800	3,560	
2303	3	125	3	2,520	2,520	4,532	1,980	3,670	TRL
	4	135	4				1,990	3,710	
	5.5	150	5.5				2,000	3,750	
	7.5	165	7.5				2,030	3,820	
2304	3	150	3	2,868	2,868	4,147	2,370	4,460	TRL
	4	165	4				2,380	4,500	
	5.5	185	5.5				2,390	4,550	
	7.5	200	7.5				2,420	4,620	
	11	225	11				2,460	4,690	
	15	250	15				2,510	4,760	

- 注：
 1) 设计工况：进水温度：37℃，出水温度：32℃，湿球温度：28℃。
 2) 确保冷却塔效能，冷却塔是在通风环境良好的条件下设计的。
 3) CNT：整台入柜运输；TRL：整台板车运输；CKD：散件运输

技术参数表

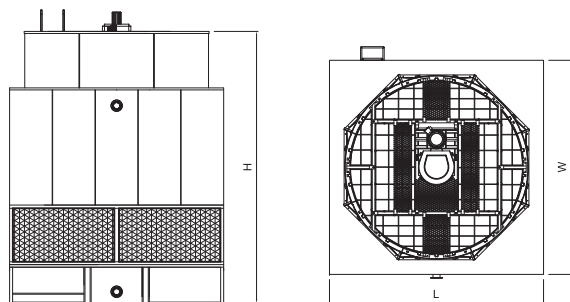


MST-2305 ~ 2308

Model	Water Flow	Motor	L	W	H	干重 Dry	湿重 Wet	Remark	
MST	m ³ /h	kw	mm	mm	mm				
2305	5.5	235	5.5	3,670	3,670	4,797	3,120	6,580	TRL
	7.5	260	7.5				3,150	6,670	
	11	300	11				3,180	6,790	
	15	330	15				3,220	6,900	
	18.5	350	18.5				3,270	7,000	
	22	370	22				3,290	7,120	
2306	5.5	260	5.5	3,670	3,670	4,797	3,220	6,680	TRL
	7.5	280	7.5				3,250	6,770	
	11	325	11				3,280	6,890	
	15	355	15				3,320	7,000	
	18.5	385	18.5				3,370	7,100	
	22	405	22				3,390	7,220	
2307	7.5	325	7.5	4,170	4,170	5,337	3,670	7,370	TRL
	11	365	11				3,700	8,130	
	15	405	15				3,740	8,250	
	18.5	430	18.5				3,770	8,370	
2308	7.5	350	7.5	4,170	4,170	5,337	3,790	8,460	TRL
	11	400	11				3,870	8,500	
	15	450	15				3,900	8,590	
	18.5	470	18.5				3,920	8,690	

- 注：
 1) 设计工况：进水温度：37℃，出水温度：32℃，湿球温度：28℃。
 2) 确保冷却塔效能，冷却塔是在通风环境良好的条件下设计的。
 3) CNT：整台入柜运输；TRL：整台板车运输；CKD：散件运输

技术参数表



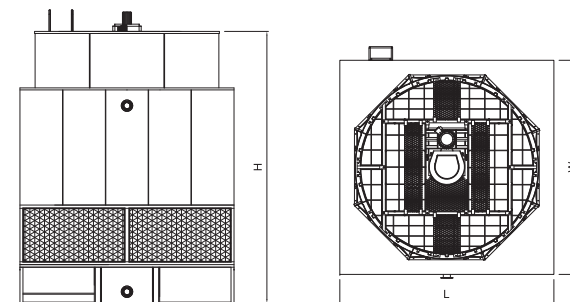
MST-2309 ~ 2312

Model	Water Flow	Motor	L	W	H	干重 Dry	湿重 Wet	Remark
MST	m ³ /h	kw	mm	mm	mm			
2309	11	420	4,670	4,670	5,525	4,540	10,230	CKD
	15	465				4,580	10,370	
	18.5	500				4,610	10,460	
	22	530				4,630	10,560	
	30	585				4,680	10,680	
2310	11	455	4,670	4,670	5,525	4,700	10,390	CKD
	15	505				4,740	10,530	
	18.5	540				4,770	10,620	
	22	570				4,790	10,720	
	30	630				4,840	10,840	
2311	11	510	5,072	5,072	5,525	5,170	11,900	CKD
	15	565				5,210	12,070	
	18.5	605				5,240	12,180	
	22	640				5,270	12,310	
	30	710				5,290	12,400	
2312	11	545	5,072	5,072	5,525	5,360	12,090	CKD
	15	600				5,400	12,260	
	18.5	645				5,430	12,370	
	22	680				5,460	12,500	
	30	755				5,480	12,590	

注：

- 1) 设计工况：进水温度：37℃，出水温度：32℃，湿球温度：28℃。
- 2) 确保冷却塔效能，冷却塔是在通风环境良好的条件下设计的。
- 3) CNT：整台入柜运输；TRL：整台板车运输；CKD：散件运输

技术参数表



MST-2313 ~ 2316

Model	Water Flow	Motor	L	W	H	干重 Dry	湿重 Wet	Remark
MST	m ³ /h	kw	mm	mm	mm			
2313	15	635	5,572	5,572	5,525	5,920	14,190	CKD
	18.5	680				5,960	14,330	
	22	720				5,980	14,430	
	30	800				6,030	14,550	
	37	850				6,080	14,700	
2314	15	700	5,572	5,572	5,525	6,150	14,420	CKD
	18.5	745				6,190	14,560	
	22	790				6,210	14,660	
	30	870				6,260	14,780	
	37	935				6,310	14,930	
2315	18.5	775	6,072	6,072	5,525	6,680	16,410	CKD
	22	820				6,700	16,510	
	30	910				6,750	16,620	
	37	975				6,800	16,770	
	45	1,040				6,850	16,940	
2316	18.5	825	6,072	6,072	5,525	6,950	16,680	CKD
	22	875				6,970	16,780	
	30	965				7,020	16,890	
	37	1,040				7,070	17,040	
	45	1,110				7,120	17,210	

注：

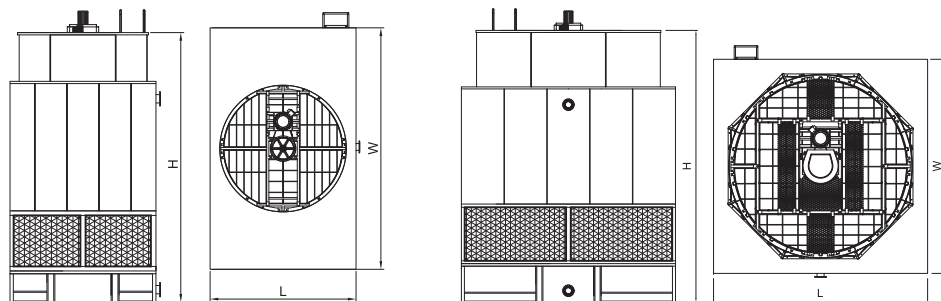
- 1) 设计工况：进水温度：37℃，出水温度：32℃，湿球温度：28℃。
- 2) 确保冷却塔效能，冷却塔是在通风环境良好的条件下设计的。
- 3) CNT：整台入柜运输；TRL：整台板车运输；CKD：散件运输

MST-2000系列

逆流式方型冷却塔



技术参数表



MST-2301~02-LT、MST-2304~06-LT

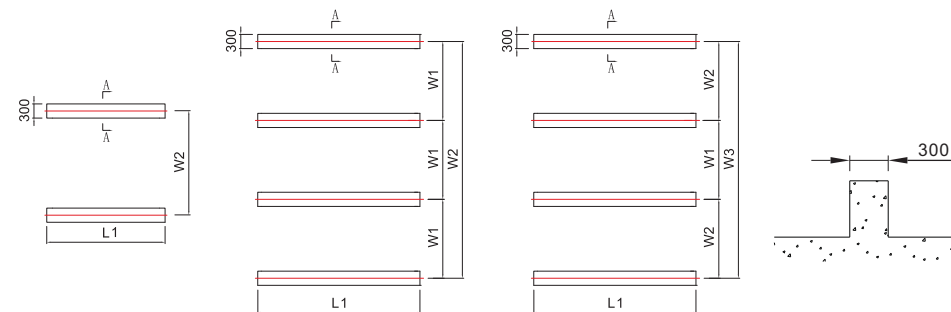
MST-2303-LT

Model	Water Flow m³/h	Motor kw	L mm	W mm	H mm	干重 Dry	湿重 Wet	Model	Water Flow m³/h	Motor kw	L mm	W mm	H mm	干重 Dry	湿重 Wet	Remark				
																	MST	MST	MST	
2301-LT	3	170	2,575	4,260	4,532	2,540	6,290	2304-LT	7.5	290	3,605	4,260	5,097	3,880	7,430	TRL				
	4	190							4	11							330	11	3,920	7,560
	5.5	210							5.5	15							365	15	3,950	7,670
	7.5	230							7.5	18.5							390	18.5	4,000	7,780
	11	260							11	22							415	22	4,060	7,910
	15	290							15	30							460	30	4,090	8,060
2302-LT	3	215	2,990	5,485	4,802	3,950	7,500	2305-LT	11	400	3,605	5,485	5,587	4,200	9,770	TRL				
	4	240							4	15							440	15	4,220	9,910
	5.5	265							5.5	18.5							475	18.5	4,260	10,050
	7.5	290							7.5	22							500	22	4,290	10,140
	11	330							11	30							555	30	4,300	10,230
	15	370							15	37							600	37	4,350	10,360
	18.5	395							18.5	11							430	11	4,910	10,480
	22	420							22	15							480	15	4,940	10,630
2303-LT	5.5	230	3,600	3,600	5,097	3,220	6,770	2306-LT	18.5	510	3,605	6,095	5,587	5,010	10,860	TRL				
	7.5	250							7.5	22							540	22	5,030	10,960
	11	285							11	30							600	30	5,030	10,960
	15	315							15	37							645	37	5,090	11,090
	18.5	340							18.5	45							690	45	5,140	11,170
	22	360							22											
	30	400							30											

注：

- 1) 设计工况：进水温度：37℃，出水温度：32℃，湿球温度：28℃。
- 2) 确保冷却塔效能，冷却塔是在通风环境良好的条件下设计的。
- 3) CNT：整台入柜运输；TRL：整台板车运输；CKD：散件运输

基础图



MST-2301~2304

MST-2305~2316

MST-2301~06-LT

A-A

型号 Model	Foundation Dimensions				配管尺寸 Pipe Connections				
	L1	W1	W2	W3	进水 Inlet DN	出水 Outlet DN	满水 Overflow DN	排污 Drain DN	补水 M-U DN
MST	mm	mm	mm	mm	DN	DN	DN	DN	DN
2301	2505	—	2205	—	125	125	50	40	25
2302	2505	—	2705	—	150	150	50	40	25
2303	2760	—	2460	—	125	125	50	40	25
2304	3105	—	2805	—	200	200	50	40	25
2305	3900	1200	3600	—	200	200	80	40	25
2306	3900	1200	3600	—	250	250	80	40	25
2307~2308	4410	1370	4110	—	250	250	80	50	40
2309~2310	4905	1535	4605	—	250	250	80	50	40
2311~2312	5300	1670	5010	—	300	300	80	50	40
2313~2314	5800	1835	5505	—	300	300	100	100	50
2315~2316	6300	2000	6000	—	350	350	100	100	50
2301-LT	2810	1405	1395	4195	150	150	50	40	25
2302-LT	3225	1810	1805	5420	200	200	80	40	25
2303-LT	3835	1185	1175	3535	200	200	80	40	25
2304-LT	3840	1405	1395	4195	200	200	80	40	25
2305-LT	3840	1810	1805	5420	250	250	80	50	40
2306-LT	3840	2010	2010	6030	250	250	80	50	40

注：

- 1) 冷却塔基础设计及制作由买方承担，基础制作请参照国家标准。
- 2) 各基础支撑面均在同一水平面上，其标高偏差小于5mm。
- 3) 基础高度应根据出水总管管径及安装高度而定。